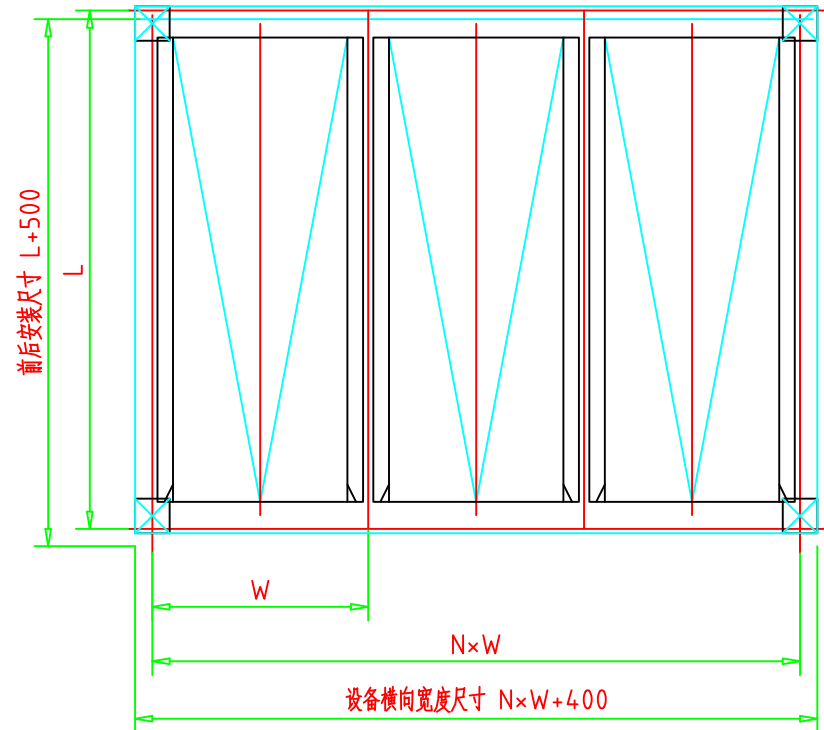
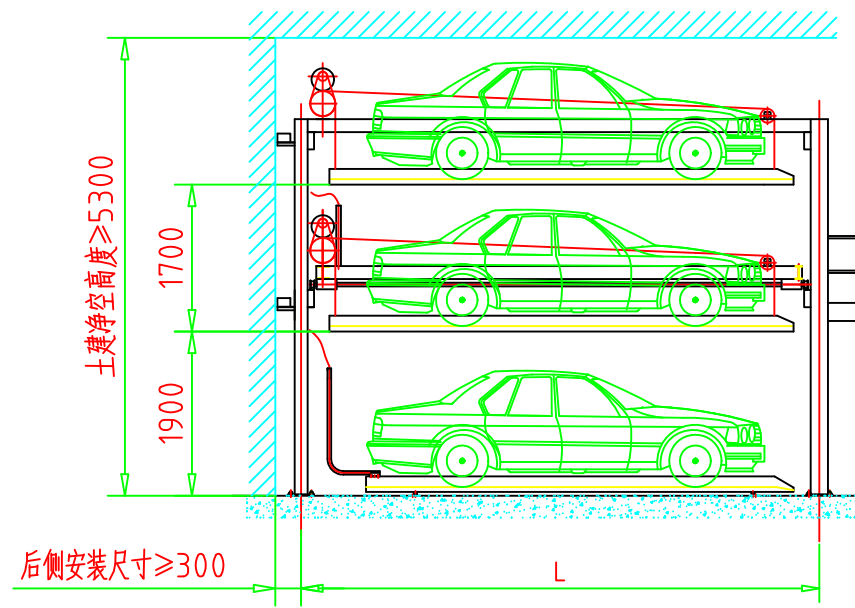
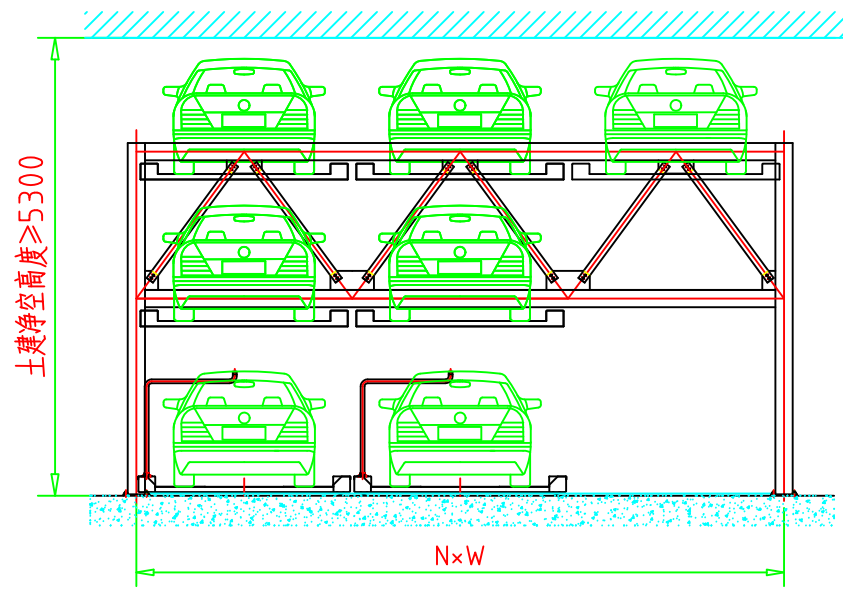


升降横移三层停车设备主要技术参数

容车数量	$3 \times N - 2$ , N为横向跨数。
升降速度	4m/min
横移速度	8m/min
升降电机功率	2.2kw
横移电机功率	0.2kw
电源	三相/380V/50Hz



升降横移三层停车设备主要尺寸参数与容车规格表

型号	尺寸参数 (mm)		容车规格	
	L	W	车长 × 车宽 × 车高 (mm)	重量 (kg)
PSHxZ/yD-3GS	5700	2400	二层以上: 4700 × 1800 × 1550	1700
			一层: 5000 × 1850 × 1550	1700
PSHxD/yT-3GS	6000 (2450)	2500	二层以上: 5000 × 1850 × 1550	1700
			一层: 5300 × 1900 × 1550	2350

说明:

- 客户要求在地面一层停放面包车时, 土建净空高度增加300mm。
- 本图为三跨设备, 实际规划时可根据现场空间增加或减少跨数。